



Klima

Teknik Bilgiler

Duvar tipi ünite



EEDTR13-100

FTXR-E

İÇİNDEKİLER

FTXR-E

1	Özellikler	2
2	Teknik Özellikler	3
	Teknik Özellikler	3
	Elektrik Özellikleri	4
3	Seçenekler	5
	Seçenekler	5
4	Boyut çizimleri	6
	Boyut Çizimleri	6
5	Ağırlık merkezi	7
	Ağırlık Merkezi	7
6	Tesisat diyagramları	8
	Tesisat Şemaları	8
7	Kablo diyagramları	9
	Kablo Diyagramları - Monofaze	9
8	Ses verileri	10
	Ses Basıncı Aralığı - Soğutma	10
	Ses Basıncı Aralığı - Isıtma	12

1 Özellikler

- URURU nemlendirme: ayrı bir su kaynağına gerek olmadan konforlu bir nem seviyesi sağlar
- SARARA nem alma: havadaki nemi, sıcaklığı düşürmeden gidererek, konforlu ve temiz iç ortam sağlar
- Güçlü havalandırma oda havasını 2 saat içinde taze dış ortam havası ile tazeler
- Güçlü hava temizleme fonksiyonu Daikin Flash Streamer teknolojisiyle iç hava kalitesini yükseltir
- İyi tasarım ödülü: Japonya'da endüstriyel tasarımlar için tek değerlendirme kriteri
- Çok sessiz çalışma: 23dBA'ya kadar düşen ses basıncı seviyesi
- Çevrimiçi kumanda (opsiyonel): iç ünitenizi akıllı telefon, dizüstü bilgisayar, masaüstü bilgisayar, tablet bilgisayar veya dokunmatik ekran üzerinden kontrol edin
- Diğer özellikler: nemlendirme modu, esintiyle soğutma hava akışı, konforlu uyku modu, küf şoklama modu



Bekleme modunda enerji tasarrufu



Gece ayar modu



Konfor modu



Güçlü mod



Otomatik soğutma-ısıtma geçişi



Çok sessiz çalışma



Sessiz çalışan iç ünite



Konforlu uyku modu



3 yöne hava akışı



Dikey auto swing



Yatay auto swing



Otomatik fan hızı



Fan hız kademeleri



Ururu - nemlendirme



Sarara - nem giderme



Flash Streamer



Titanyum apatit fotokatalitik hava temizleme filtresi



24 saat zamanlayıcı



Kızıl ötesi uzaktan kumanda



Otomatik yeniden başlat



Otomatik arıza teşhisi

2 Teknik Özellikler

2-1 Teknik Özellikler				FTXR28E	FTXR42E	FTXR50E	
Güç girişi - 50Hz	Soğutma	Nom.	kW	0,030	0,035	0,040	
	Isıtma	Nom.	kW	0,030	0,035	0,040	
Gövde	Renk			Beyaz			
Boyutlar	Ünite	Yükseklik/Genişlik/Derinlik	mm	305/890/209			
	Ambalajlı ünite	Yükseklik/Genişlik/Derinlik	mm	378/956/280			
Ağırlık	Ünite		kg	14			
	Ambalajlı ünite		kg	18			
Isı eşanjörü	Uzunluk		mm	700			
	Sıra	Miktar		2 / 1			
	Kanat açısı		mm	1,2 / 1,6			
	Kademeler	Miktar		20 / 12			
	Tüp tipi			ø6.35 Hi-XU			
	Kanat	Tip		Çok oluklu kanat			
Fan	Tip			Teğetsel fan (bıçaklı)			
	Hava akış hızı	Soğutma	Yüksek	m³/dk	11,1	12,4	13,3
				cfm	392	438	470
			Nom.	m³/dk	11,1	12,4	13,3
				cfm	392	438	470
			Düşük	m³/dk	6,5	6,8	7,3
				cfm	230	240	258
	Sessiz çalışma	m³/dk	5,7	6,0	6,5		
		cfm	201	212	230		
	Isıtma	Yüksek	m³/dk	12,4	12,9	14,0	
			cfm	438	456	494	
		Nom.	m³/dk	9,8	10,2	11,1	
			cfm	346	360	392	
		Düşük	m³/dk	7,3	7,7	8,3	
cfm			258	272	239		
Sessiz çalışma	m³/dk	6,5	6,8	7,3			
	cfm	230	240	258			
Fan motoru	Model			KFD-280-57-8A			
	Hız	Adımlar			5 + silent. + auto		
		Soğutma	Yüksek /Orta/ Düşük/ Sessiz çalışma	dev/dak	1.190/990/790/720	1.300/1.060/820/750	1.380/1.120/860/790
	Isıtma				Yüksek /Orta/ Düşük/ Sessiz çalışma	dev/dak	1.300/1.080/860/790
Çıkış	Yüksek	W	57				
Ses gücü seviyesi	Soğutma	Nom.	dBA	55	57	59	
	Isıtma	Nom.	dBA	57	58	60	
Ses basıncı seviyesi	Soğutma	Yüksek/Nom./ Düşük/Sessiz çalışma	dBA	39/33/26/23	42/35/27/24	44/37/29/26	
	Isıtma	Süper yüksek/ Yüksek/Nom./ Düşük/Sessiz çalışma	dBA	-/41/35/28/25	-/42/36/29/26	-/44/38/31/28	
Soğutucu	Tip			R-410A			
Boru bağlantıları	Isı izolasyonu			Hem sıvı hem de gaz borularında			
Sıcaklık kontrolü				Mikroişlemcili kontrol			
Hava yönü kontrolü				Sağ, Sol, Yatay, Aşağı			
Hava filtresi	Tipi			Çıkarılabilir/yıkanabilir/küflenmeye karşı dayanıklı			

2 Teknik Özellikler

- Standart Aksesuarlar : Montaj kılavuzu; Miktar : 1;
 Standart Aksesuarlar : Kullanım kılavuzu; Miktar : 1;
 Standart Aksesuarlar : Düzensiz şarj için koku giderici filtre; Miktar : 1;
 Standart Aksesuarlar : Titanyum apatit fotokatalitik hava temizleme filtresi; Miktar : 1;
 Standart Aksesuarlar : Hava Kaynağı filtre gövdesi; Miktar : 1;
 Standart Aksesuarlar : Hava kaynağı filtresi; Miktar : 1;
 Standart Aksesuarlar : Drenaj hortumu için tespit vidası; Miktar : 1;
 Standart Aksesuarlar : İç ünite için tespit vidası; Miktar : 2;
 Standart Aksesuarlar : Uzaktan kumanda yuvası; Miktar : 1;
 Standart Aksesuarlar : Kızıl ötesi uzaktan kumanda (ARC447A1); Miktar : 1;
 Standart Aksesuarlar : Piller; Miktar : 2;

2-2 Elektrik Özellikleri				FTXR28E	FTXR42E	FTXR50E
Güç beslemesi	Ad			V1		
	Faz			1~		
	Frekans	Hz		50		
	Voltaaj		V	220-240		
Akım	Nominal çalışma akımı - 50Hz	Soğutma	A	0,14	0,16	0,19
		Isıtma	A	0,14	0,16	0,19
Kablo bağlantıları - 50Hz	Güç beslemesi için	Hatırlatma	3 for power supply. 4 for interunit wiring (Earth wire included)			

Notlar

- (1) SL: Hava debisi ayarının sessiz fan seviyesi
 (2) Multi sistem dış üniteye bağlandığında, bağlanacak multi dış ünitenin teknik özelliklerine bakın.

3 Seçenekler

3 - 1 Seçenekler

FTXR-E

İç Üniteler - Kumanda sistemleri

	FTXR2BE	FTXR4ZE	FTXR5OE
Kablo adaptörü normalde açık kontak / normalde açık darbe kontağı		KRP413A1S (1)	
Merkezi kumanda kartı	5 odaya kadar	KRC72 (2)	
Merkezi kumanda		DCS302CS1	
Birleştirilmiş AÇMA/KAPAMA kontrolü		DCS301B51	
Program zamanlayıcı		DST301B51	
Dİİ-ret arayüz adaptörü		KRP928A2S	
Online kumanda		KRPO1A	
Online kumanda harici montaj kiti		KRPM01A	
Online kumanda için wii güç kablosu		KRPM01A	
Dokümant LCD'li duvar kumandası (3)		KRRC01A	
Bast duvar kumandası (3)		KRRC301A	
KNX geçidi		KUC-DD	

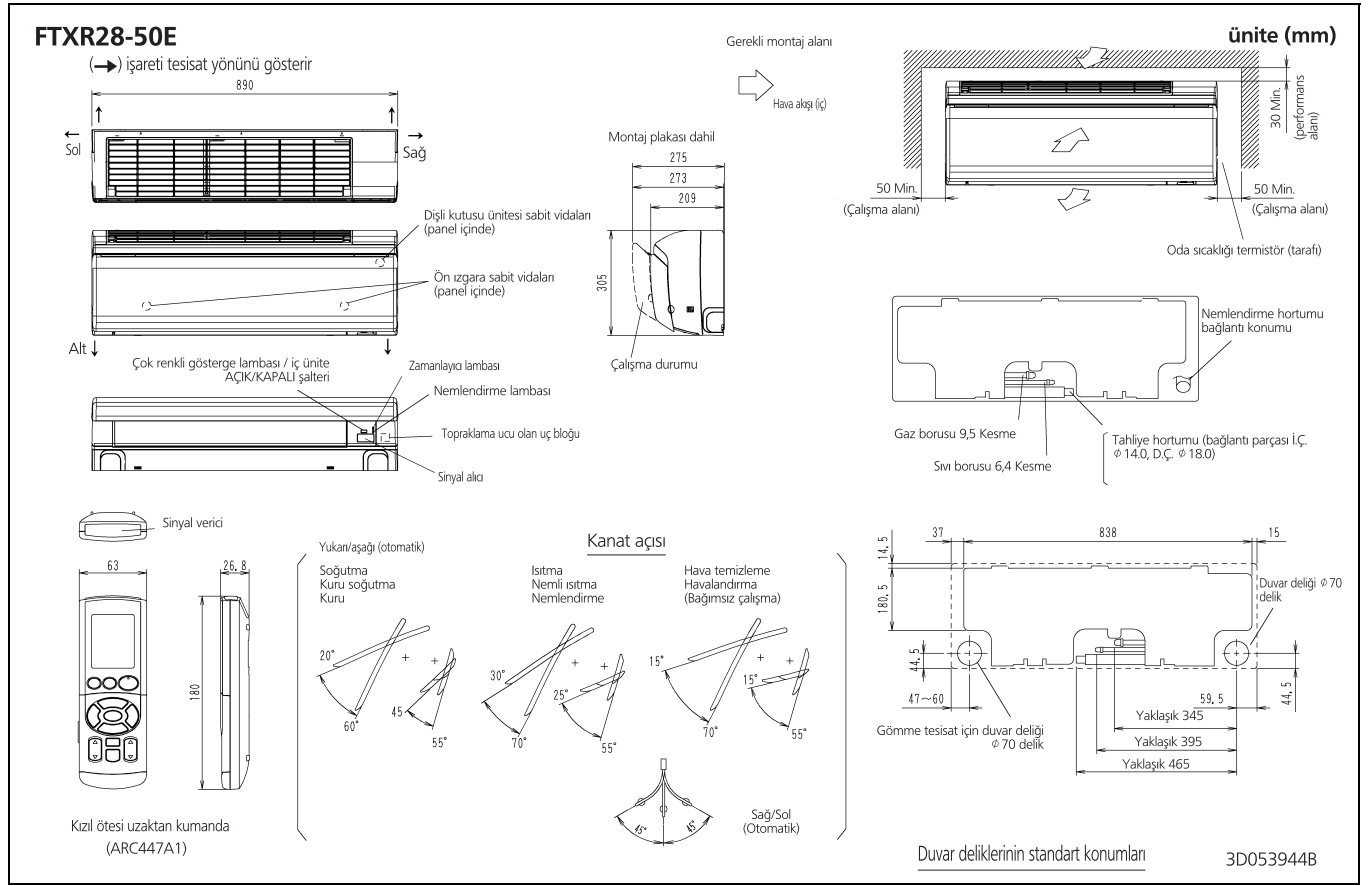
(1) Kablo adaptörü, Daikin tarafından verilir. Saat ve diğer cihazlar: sahada satın alınır.
 (2) Her bir iç ünite için bir kablo adaptörü gerekir.
 (3) Yalnızca KRPO1A online kumandayla birlikte kullanılabilir.

İç Üniteler

	FTXR2BE	FTXR4ZE	FTXR5OE
Çerçevesiz hava temizleyici ve koku giderici filtre		KAF974B42S	
Çerçevesiz hava besleme filtresi		KAF963A43	

4 Boyut çizimleri

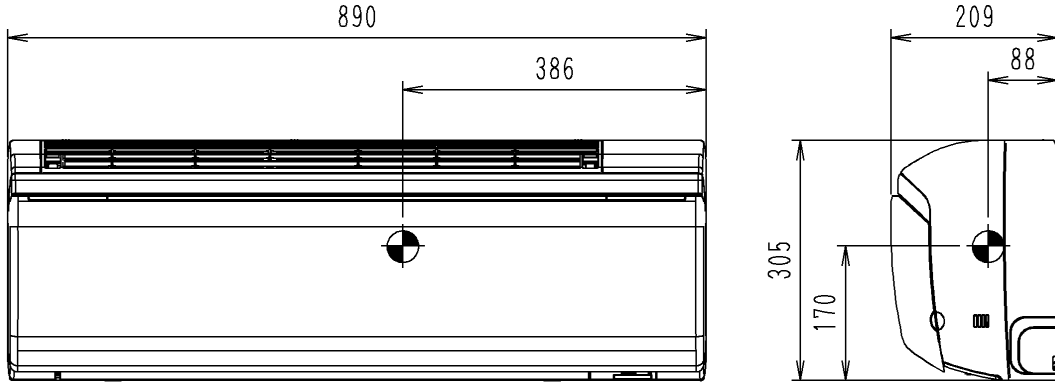
4 - 1 Boyut Çizimleri



5 Ağırlık merkezi

5 - 1 Ağırlık Merkezi

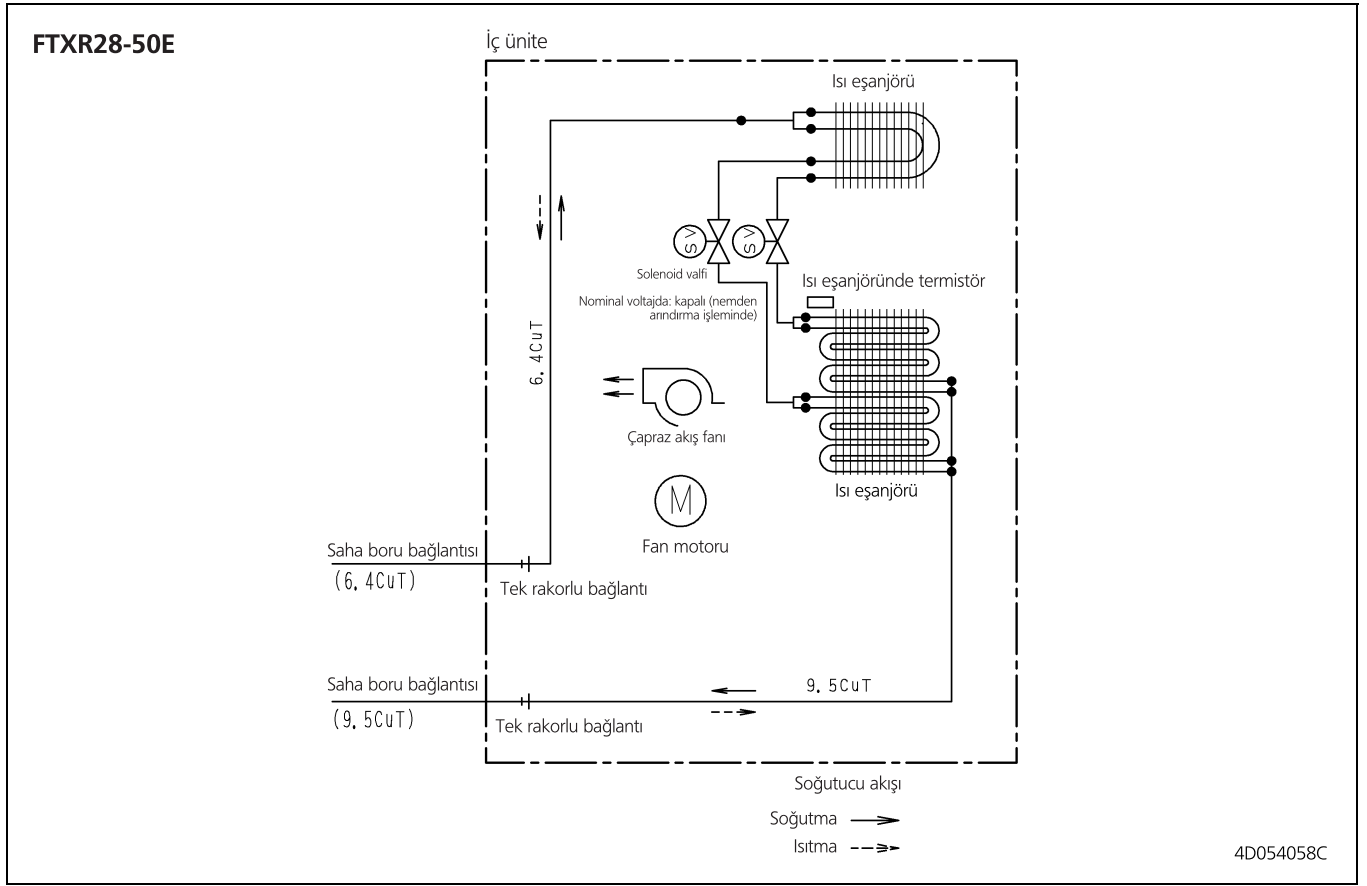
FTXR28-50E



4D054060C

6 Tesisat diyagramları

6 - 1 Tesisat Şemaları



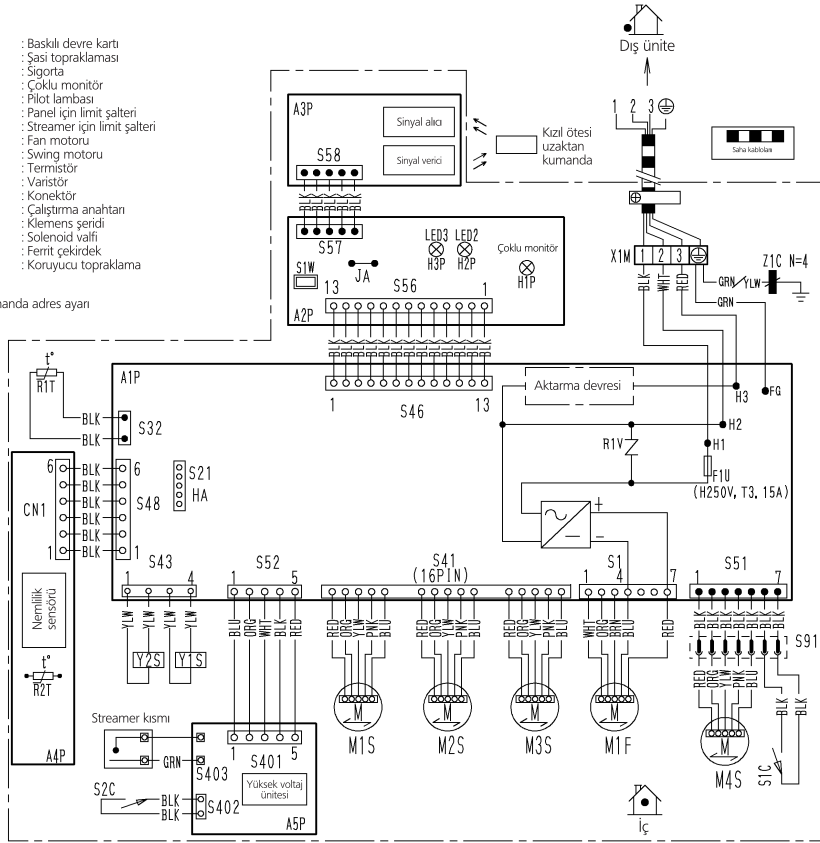
7 Kablo diyagramları

7 - 1 Kablo Diyagramları - Monofaze

FTXR-E

A1P-A5P	: Basıklı devre kartı
FG	: Şaşı topraklaması
F1U	: Sigorta
H1P	: Çoklu monitör
H2P,H3P	: Pilot lambası
S1C	: Panel için limit şalteri
S2C	: Streamer için limit şalteri
M1F	: Fan motoru
M1S-M4S	: Swing motoru
R1T, R2T	: Termistör
R1V	: Varistör
S1-S403,CN1	: Konektör
S1W	: Çalıştırma anahtarı
X1M	: Klemens şeridi
Y1S,Y2S	: Solenoid valfi
Z1C	: Ferrit çekirdek
⊕	: Korumucu topraklama

Atlatma
JA Uzaktan kumanda adres ayarı



DIKKAT

Ana güç beslemesi kapatılır ve tekrar açılırsa otomatik olarak tekrar çalışmaya başlayacağına dikkat edin.

Not)

- 1 Büyüklük: uzunluk 120 x genişlik 110.
- 2 Aksi belirtilmedikçe, satın alma tarifnamesi AS303002'ye bakınız.
- 3 Bu çizim, CAD sisteminde yapılmıştır.

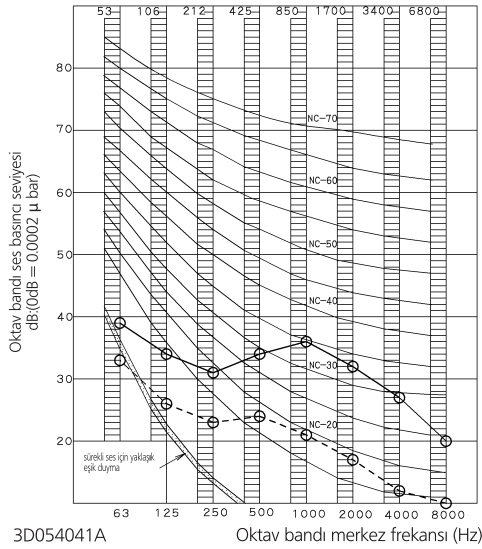
3D052768D

8 Ses verileri

8 - 1 Ses Basıncı Aralığı - Soğutma

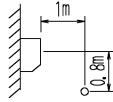
8

FTXR28E (Soğutma)



NOT

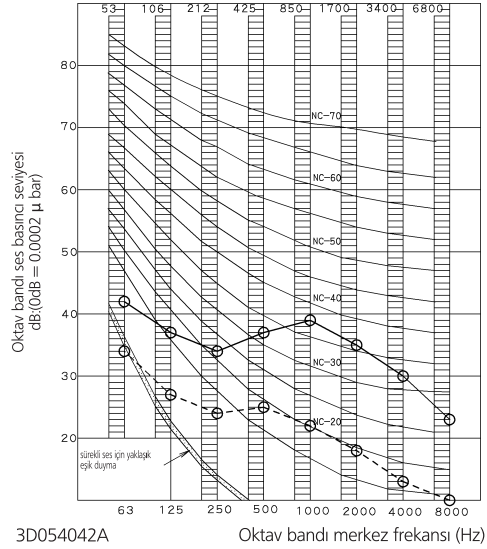
- 1 Çalışma sesi, çalışma ve ortam koşullarına göre değişir.
- 2 Yankısız odada ölçün



Gösterge

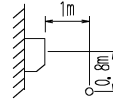
- 50Hz 220-240V (Y)
- 50Hz 220-240V (D)

FTXR42E (Soğutma)



NOT

- 1 Çalışma sesi, çalışma ve ortam koşullarına göre değişir.
- 2 Yankısız odada ölçün

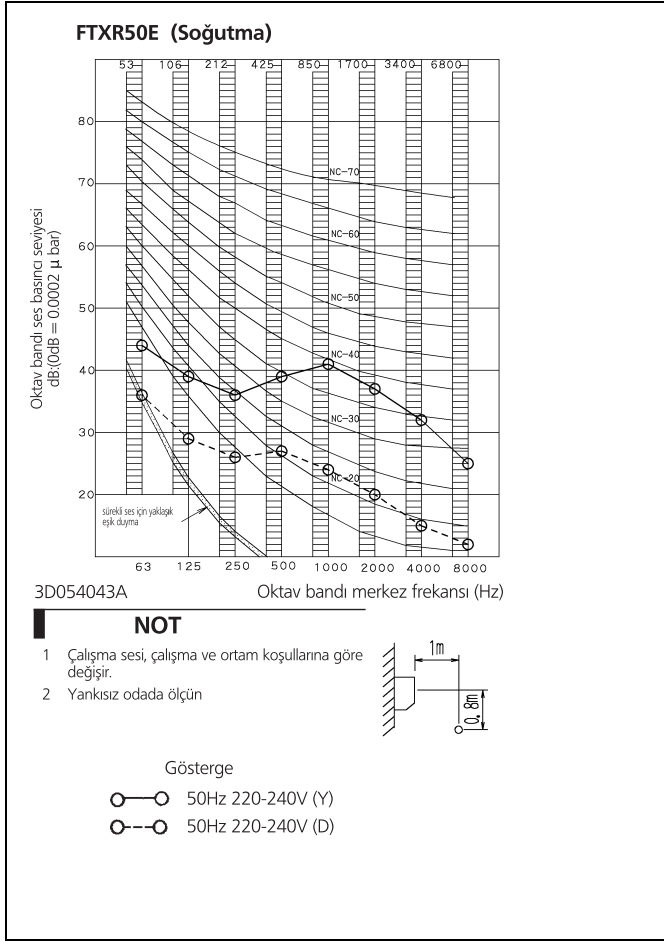


Gösterge

- 50Hz 220-240V (Y)
- 50Hz 220-240V (D)

8 Ses verileri

8 - 1 Ses Basıncı Aralığı - Soğutma

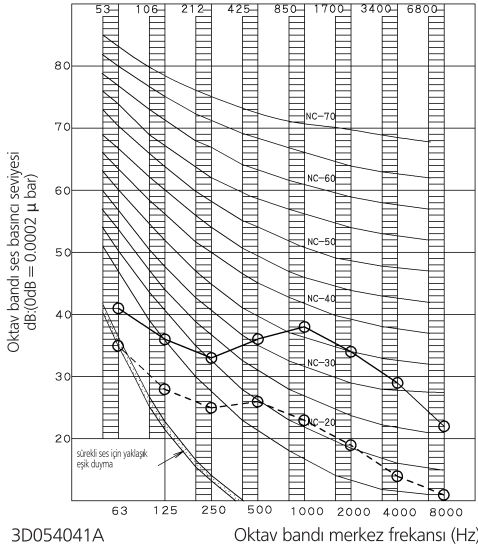


8 Ses verileri

8 - 2 Ses Basıncı Aralığı - Isıtma

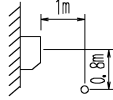
8

FTXR28E (Isıtma)



NOT

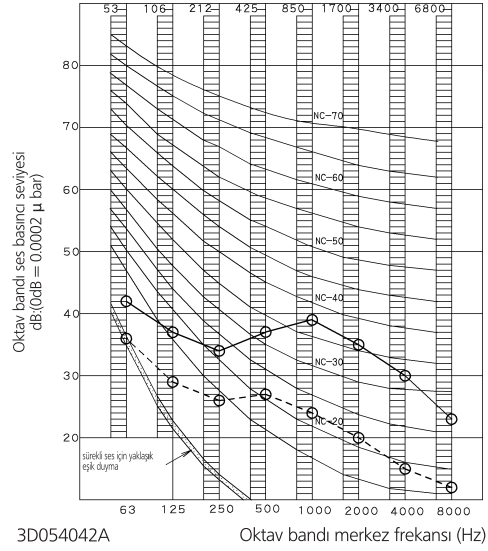
- 1 Çalışma sesi, çalışma ve ortam koşullarına göre değişir.
- 2 Yankısız odada ölçün



Gösterge

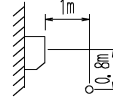
- 50Hz 220-240V (Y)
- -○ 50Hz 220-240V (D)

FTXR42E (Isıtma)



NOT

- 1 Çalışma sesi, çalışma ve ortam koşullarına göre değişir.
- 2 Yankısız odada ölçün

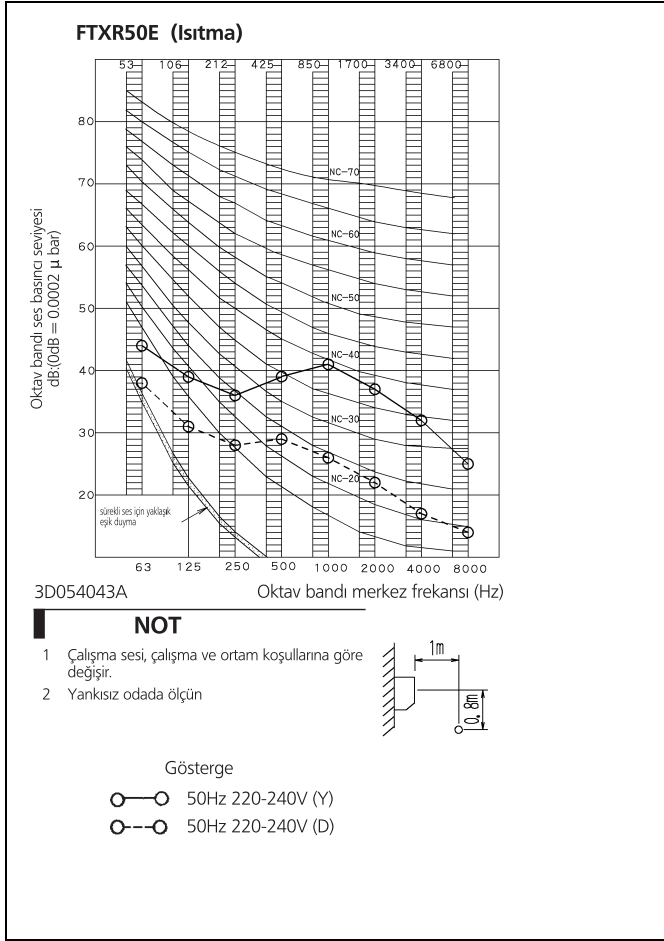


Gösterge

- 50Hz 220-240V (Y)
- -○ 50Hz 220-240V (D)

8 Ses verileri

8 - 2 Ses Basıncı Aralığı - Isıtma





Daikin Europe N.V. Klimaları (AC), Sıvı Soğutma Paketleri (LCP) ve Fan coil cihazları (FCU) için Eurovent Sertifikasyon Programına katılmıştır. Sertifikaların devam eden geçerliliklerini online olarak: www.eurovent-certification.com veya: www.certiflash.com adresinden kontrol edebilirsiniz

Bu broşür yalnızca bilgilendirme amaçlıdır ve Daikin Europe N.V.'yi bağlayıcı bir teklif niteliği taşımaz. Daikin Europe N.V. bu broşürün içeriğini bilgisi sınırları dahilinde derlemiştir. Burada belirtilen içeriğin, ürünlerin ve hizmetlerin belirli bir amaca uygunluğu, bütünlüğü, doğruluğu ve güvenilirliği ile ilgili açık veya dolaylı herhangi bir garanti verilmaz. Teknik özellikler önceden uyarı yapılmaksızın değiştirilebilir. Daikin Europe N.V., bu broşürün kullanımı ve/veya yorumlanmasından doğan veya bununla ilişkili doğrudan yada dolaylı herhangi bir hasar için en geniş anlamıyla herhangi bir sorumluluk kabul etmemektedir. Tüm içeriğin telif hakkı Daikin Europe N.V.'ye aittir.

BARCODE

Daikin products are distributed by: