

Daikin Sensei

Duvar Tipi Tam Yoğuşmalı Kazan

60-130-150 kW



DUVAR TİPİ KAZAN ÜSTÜN ÖZELLİKLERİ

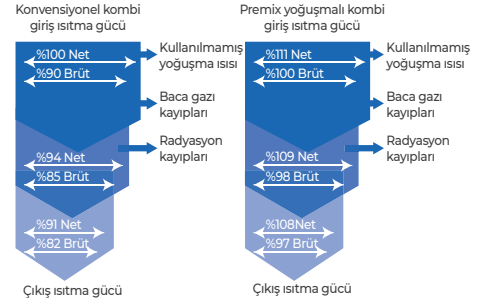
- 60 kW, 130 kW, 150 kW seçenekleri ile **Geniş Kapasite Aralığı**
- 16 cihaza kadar kaskad olanağı ve tek sistemde 60 kW'dan 2400 kW'a kadar **Yüksek Kapasite** imkanı
- Premix yoğuşma teknolojisi ile %109,1'e varan verim değeri ile **Düşük Yakıt Sarfiyatı**
- Entegre Klape sayesinde **Sistem Maliyet Avantajı**
- Dijital kullanıcı paneli ile **Tek Tuşla, Hızlı ve Kolay Kurulum**
- **Entegre Kaskad Adaptörü**
- Bluejet® brülör teknolojisi sayesinde **Geniş Modülasyon Aralığı** (1:6) ve **Düşük NOx, CO Emisyon Değerleri**
- Sınıfının en iyisi paslanmaz çelik eşanjör ve bakır su boruları sayesinde **Uzun Ürün Ömrü**
- Kaskad sistem maliyetini optimize etmek için her kapasitede **Takipçi ve Lider Kazan Seçenekleri**
- **Geniş Baca Tipi Seçenekleri** ve **Hermetik Uygulamalara Uygunluk**
- 6 bar'a kadar çıkabilen **Çalışma Basıncı**
- EMC performansını arttıran ve elektriksel arızaları azaltan **Harmonik Filtre**
- 3 noktalı arttırılmış **Isıl Güvenlik Sistemi**
- Kullanımı Kolay **Kullanıcı Paneli**
- Farklı ihtiyaçlara göre **Programlanabilme Özellikleri**
- **Uzaktan Kontrol** imkanı
- **MODBUS Sistemine Uyum** ile akıllı binalarda kullanım
- **Çoklu Isıtma** zonlarını kontrol seçeneği
- Kaskad sistemlerde ürün ömrünü arttıran **Eş Yaşlandırma Fonksiyonu**
- **Kompakt Boyutlar**
- Sınıfının **En İyi Komponentleri**
- Daikin Hendek fabrikalarında **Yerli Üretim**



YOĞUŞMA TEKNOLOJİSİ

Yanma reaksiyonu sonucu ortaya çıkan su buharı buhar fazında bacadan atılırsa elde edilen ısı miktarı alt ısı değer, sıvı fazına dönüşürse elde edilen ısı miktarı üst ısı değeri oluşturur. Yoğuşma teknolojisinde buharı yoğuşturan özel ısı eşanjör yapısı ile bu gizli buharlaşma ısısından yararlanılarak %109,1'e varan verim değerleri elde edilir ve yüksek oranda yakıt tasarrufu sağlanır.

Aynı zamanda baca sıcaklığının düşmesi ile emisyon değerlerinde azalmalar görülür; CO %80 ve NOx %90' a varan oranda düşer. Bu sayede sistem çevreci bir özelliğe de sahiptir.



KASKAD SİSTEM-LİDER VE TAKİPÇİ KAZANLAR

Kaskad sistemlerinde, sistemde bulunan tüm kazanlar lider olarak seçilmiş tek bir kazan tarafından kontrol edilir. Dolayısı ile takipçi olan kazanların üzerinde bir kontrol paneli bulunmasına gerek yoktur.

Daikin kazanların her kapasite için hem lider hem takipçi versiyonları bulunmaktadır. Takipçi kazanların kontrolünün lider kazanın paneli üzerinden yapılabilmesine ek olarak takipçi kazanlar, kullanıcıya çalışma ve hata durumuna ilişkin bilgi veren bir "akıllı göz lambası" içerir.



Lider (Master)

Takipçi (Slave)

- Cihaz üzerinden 16'lı kaskad kontrolü
- Entegre BUS ile cihazlar arası iletişim

BLUEJET® BRÜLÖR TEKNOLOJİSİ

Yüksek Modülasyon Aralığı

Daikin kazanlar Bluejet® brülör sayesinde 1:6 oranında bir modülasyona ulaşır. Bu oran gaz tüketimini optimize eder. Ayrıca, ateşleme çevrim sayısının çok keskin bir şekilde azalmasına izin verir. Bu sayede komponentlerin ömrü daha uzun olur. Yenilikçi tasarımıyla, alev ayağını metal yüzeyden uzaklaştırarak metaldeki termal stresi sınırlar.

Emisyonların Azaltılması

Bluejet® brülörün 3 boyutlu yüzeyi, hem kazan devreye girerken hem de aşırı koşullarda (yoğun soğuk, zayıf gazlar, vb.) mükemmel alev tutuculuğu sağlar. Bu alev kararlılığı, daha geniş CO aralığı üzerinde çalışmayı mümkün kılar ve böylece NOx ve CO emisyonlarını %50'ye kadar azaltabilir.



PASLANMAZ ÇELİK ISI EŞANJÖRÜ

Daikin kazanlarda kullanılan ısı eşanjörlerinin paslanmaz çelik boruları bükülmüş ve daha sonra hidro şekillendirilmiş hale getirilmiş olduğundan üniteler gayet kompakttır.

Hidro şekillendirme, paslanmaz çelik borular arasında aynı ve tutarlı bir alan sağlayan özel bir endüstriyel süreçtir. Buharın dolaşımını, ısı iletimini ve doğal temizleme işlemini kolaylaştırır.

Paslanmaz çelik, yoğuşma koşullarına mükemmel şekilde uyan bir malzemedir. Bu eşanjör güvenilirlik, sağlamlık, termal şoklara karşı direnç, düşük termal atalet, uzun ömür ve suyun pH değerine karşı düşük duyarlılık gibi konularda üstün özellikler sağlar.



ELEKTRONİK KONTROL ÜNİTESİ

Elektronik kontrol ünitesi ile tüm kazan parametrelerinin kontrolü yapılabilmekte ve 16'lı kazana kadar kaskad kontrolü kazan üzerinden gerçekleştirilebilmektedir. Daikin kazanlarda kaskad modülü kazana dahildir. Cihazlar arası bağlantı sadece elektriksel olarak yapılmaktadır.

- 16 cihaza kadar kaskad kontrol imkanı
- Entegre BUS özelliği ile diğer cihazlarla iletişim kurabilme
- Türkçe menülü LCD ekran
- Cihaz üzerinden haftalık programlama imkanı
- Primer devre sirkülasyon pompası ve boiler pompası kontrolü



ENTEĞRE KLAPE VE BACA AKSESUARLARI

Daikin kazanlara, kaskad sistemlerde sistem çalışırken, o anda çalışmayan kazanların içerisine atık gaz dolmasını engelleyen bir klape entegre edilmiştir. Bu entegre parça, kaskad uygulamalarında baca çıkışına ilave bir klape konulması zorunluluğunu ortadan kaldırır ve baca sistemi maliyetlerinde gözle görülür bir avantaj sağlar.

Her bir Daikin kazan, farklı baca uygulamaları için kullanılacak özel baca adaptörleri ile birlikte teslim edilir. Kazan paketine aşağıdaki parçalar dahildir.

- 1) Hermetik (C tipi) baca uygulamaları için konsantrik baca adaptörü,
- 2) Hermetik olmayan (B tipi) baca uygulamaları için bir taze hava emiş terminali



YÜKSEK KAPASİTELİ YOĞUŞMA SIFONU

Daikin kazanlar, yüksek debi ve su sütunu yüksekliğine sahip bir sifon ile donatılmıştır.

Bu sayede;

- Yüksek kapasitelerde oluşan fazla yoğuşma suyu rahatça tahliye edilebilmekte; tıkanıklık, biriken suyun eşanjör içerisinde oluşturacağı hasar ve bunlara bağlı oluşabilecek arızaların önüne geçilmesi sağlanmaktadır.
- Uzun sifon sayesinde sağlanan su yüksekliği, tıkanma ya da ters rüzgar sebebiyle baca direncinin artması durumunda atık gazın mahale sızmasını engeller ve kullanıcı güvenliğini arttırır.
- Sifonun geniş haznesi ve kompakt tasarımı, temizliğini kolaylaştırmanın yanında temizlik sıklığının da azalmasını sağlamıştır.

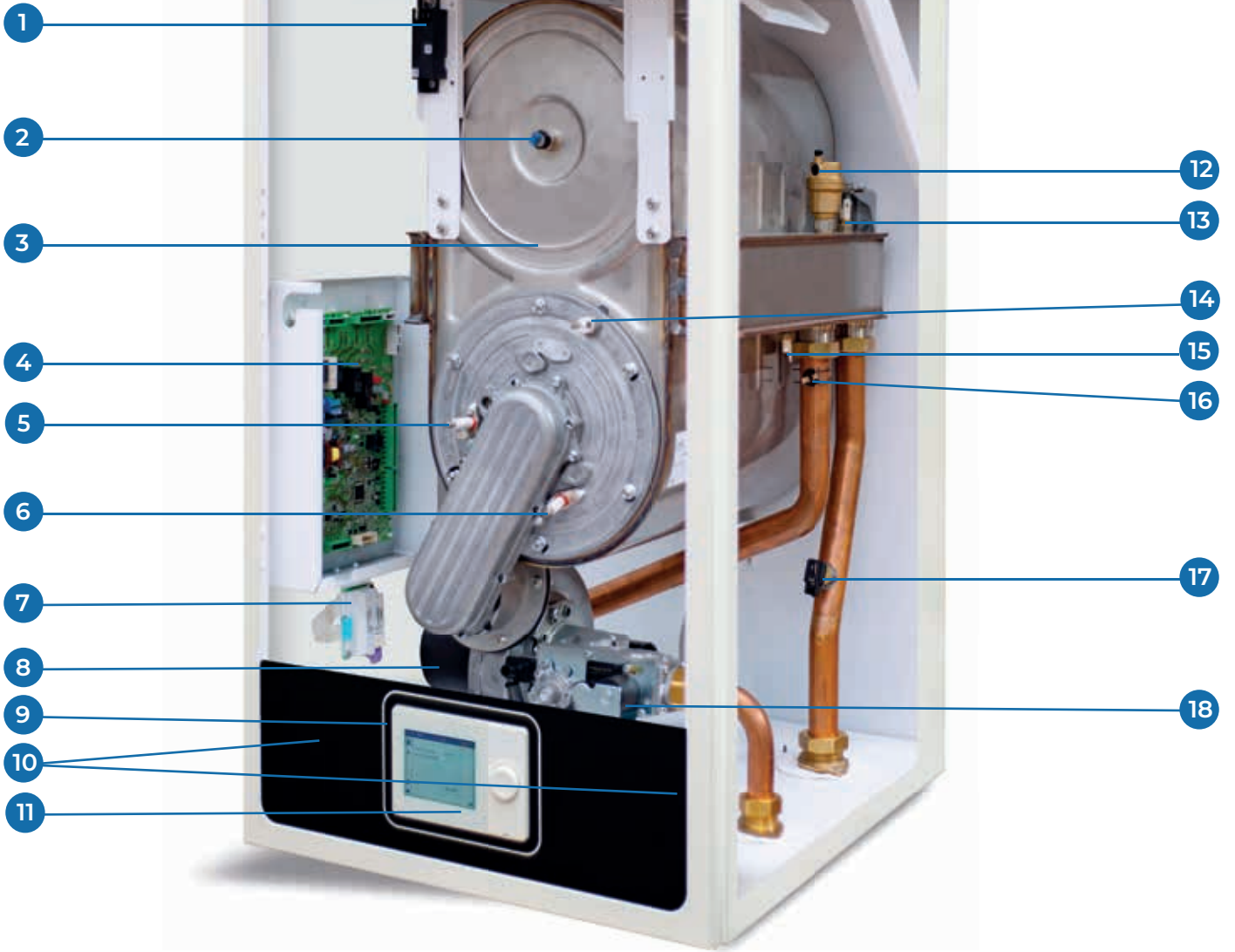


DAIKIN FABRİKALARINDA ÜRETİM

Daikin Sensei Duvar Tipi Kazanlar; Dünya iklimlendirme sektörünün lideri Daikin'in, Sakarya Hendek'te ki 163 bin m² olan üretim tesislerinde Japon kalite ve üretim teknolojileri ile üretilmektedir.

Güçlü AR-GE altyapısı ve kullanılan ileri teknoloji ile üretilen Daikin Sensei kazanlar; 60, 130, 150 kW kapasitelerdedir.

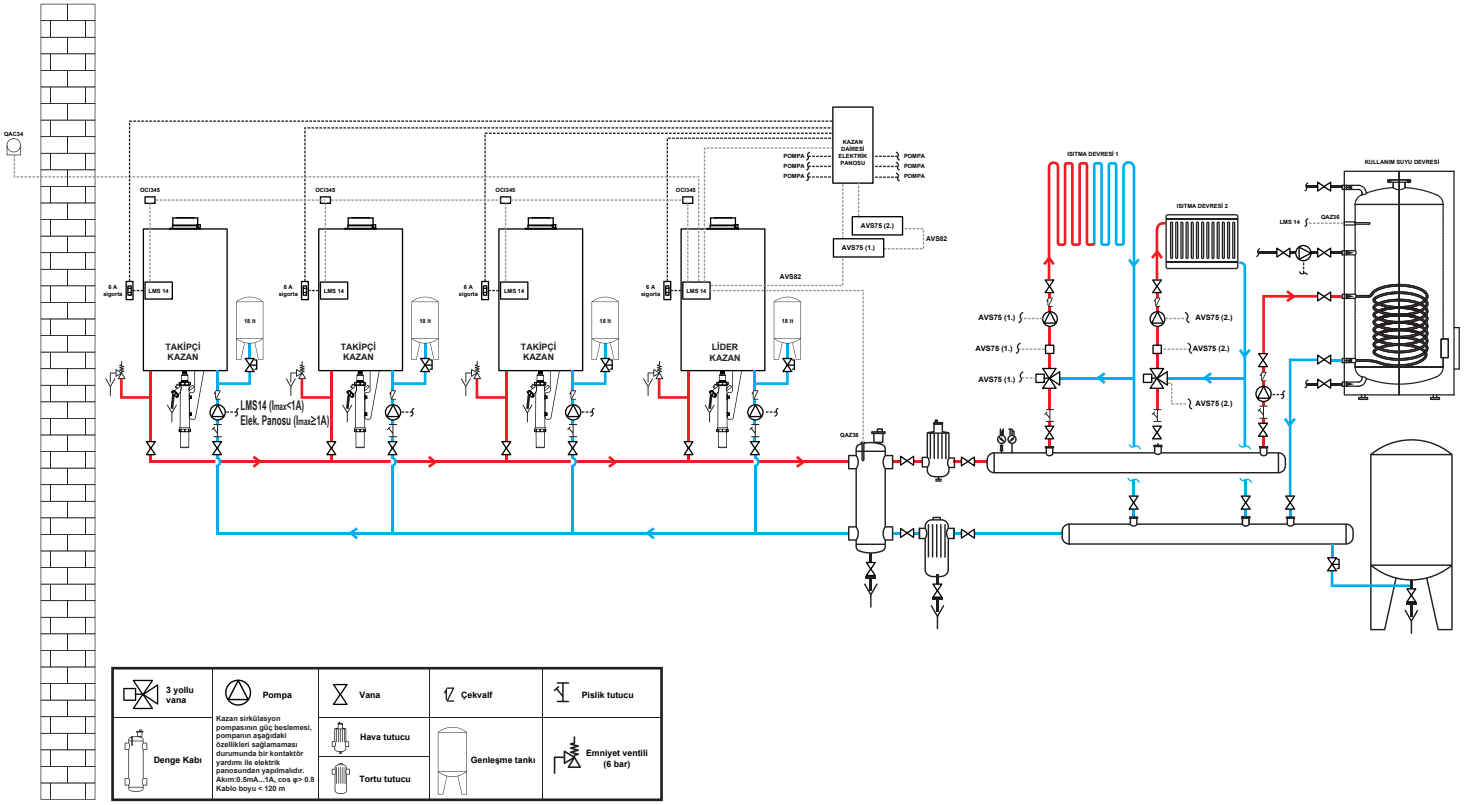




1. Ateşleme Trafosu
2. Baca Gazı Sıcaklık Sensörü
3. Paslanmaz Çelik Eşanjör
4. Elektronik Kart
5. Ateşleme Elektrotu
6. İyonizasyon Elektrodu
7. Entegre Kaskad Modülü
8. Fan
9. Harmonik Filtre

10. Klemensler
11. Kontrol Paneli
12. Otomatik Hava Purjörü
13. Merkezi Isıtma Dönüş Suyu Sıcaklık Sensörü
14. Eşanjör Limit Termostat
15. Merkezi Isıtma Gidiş Suyu Sıcaklık Sensörü
16. Limit Termostat
17. Su Basınç Sensörü
18. Gaz Valfi

4 KAZAN + 1 DİREK DEVRE + 1 KARIŞIM VANALI + BOYLER (3YV ile)



*Tesisat şeması yumuşak su kullanımına göre hazırlanmıştır.

*Daikin tarafından tedarik edilmeyen kazan sirkülasyon pompalarının güç beslemelerinin, kontaktör kullanmaksızın direkt kazan kartından yapılması durumunda oluşabilecek hasarlardan Daikin sorumlu değildir."

TESİSATA DİKKAT EDİLMESİ GEREKEN HUSUSLAR

- Sistem primer devresinde oksijen bariyersiz plastik borulama olmamalıdır.
- Kazan alt bağlantı kitinde gidiş hattında sabit ayarlı 6 bar emniyet ventili, dönüş hattında primer devre sirkülasyon pompası, kaskad sistemlerde geri kaçışları önlemek için dönüş hattında çekvalf, gidiş ve dönüş hatlarında küresel vana kullanımı gereklidir.
- Oksijen bariyersiz boru kullanılan sistemlerde, tesisatta oluşabilecek hava ve korozyonun kazanı etkilemesini önlemek için mutlaka plakalı ısı eşanjörü kullanılmalıdır.
- Kazan max. çalışma basıncı 6 bar'dır. Sistem basıncı bu basıncın üzerinde ise mutlaka denge kabı yerine plakalı ısı eşanjörü kullanımı gereklidir.
- Kazan içerisinde genleşme tankı olmadığından mutlaka her bir cihaz için cihaz kapasitesine uygun harici genleşme tankı kullanımı gereklidir. (60 kW ve 130 kW için 18 litre, 150 kW için 24 litre)
- Plakalı eşanjörlü sistemde sekonder devrede işletmenin sağlıklı çalışabilmesi için sistem basıncı dikkate alınarak sabit ayarlı emniyet ventili kullanımı gereklidir.
- Genleşme tankları önüne konacak vanaların kilitli vana olması gereklidir.
- Tesisatta sıcak su boyleri mevcut ise boyler çalışma basıncı dikkate alınarak soğuk su giriş hattı üzerinde uygun basınçta sabit ayarlı emniyet ventili, manometre ve basınç düşürücü komponentlerin kullanılması gereklidir.
- Denge kabının üst kısmında sistemde oluşabilecek havanın tahliyesi için otomatik hava prüjörü kullanımı, alt kısmında temizlik amaçlı bir boşaltma vanası kullanımı gereklidir.
- Plakalı ısı eşanjörlü sistemlerde primer devrede oluşabilecek havanın tahliye edilebilmesi için hava tahliye prüjörü olmasında fayda vardır.
- Tesisatta oluşabilecek havanın tahliyesi için sistem gidiş hattında hava ayırıcının, tesisatta oluşabilecek tortu ve pisliğin giderilmesi adına da sistem dönüş hattında tortu ve pislik tutucunun kullanılması gereklidir.

KONTROL AKSESUARLARI

QAC 34 Dış Hava Sensörü



25 °C 'de NTC 1000 ohm olarak dış hava sıcaklığını tespit ederek değeri kazan elektronik panosuna iletir. Direkt olarak kazan kontrol panosuna bağlanır.
Maksimum 120 m. (1,5 mm² kablo kesiti)
Maksimum 80 m. (1 mm² kablo kesiti)
Maksimum 40 m. (0,5 mm² kablo kesiti)

QAA55 Modülasyonlu Oda Termostatı



Modülasyonlu oda termostatıdır. Kablolu tiptir. Otomatik mod ile belirlenen zaman programına uygun olarak oda sıcaklığını kontrol eder.
• Zaman programına uygun olarak ısıtma modu
• “Konfor ayar değeri” ya da “Azaltılmış ayar değeri” (uyku modu) modlarına göre sıcaklık ayar değerleri.

AVS 75 Zone Modülü



Üç yollu vana kontrolü. Süre seçeneklidir. Bir direkt ısıtmanın dışındaki zonlar içindir. Modülasyon yapabilir. Herhangi bir pompa kontrolü sağlar.

QAD Yüzey Tip Sensör



NTC 10 kΩ Yüzey Tip Sensördür. Direkt olarak kazan kontrol panosuna bağlanır.
Maksimum 120 m. (1,5 mm² kablo kesiti)
Maksimum 80 m. (1 mm² kablo kesiti)
Maksimum 40 m. (0,5 mm² kablo kesiti)

QAZ Daldırma Tip Sensör

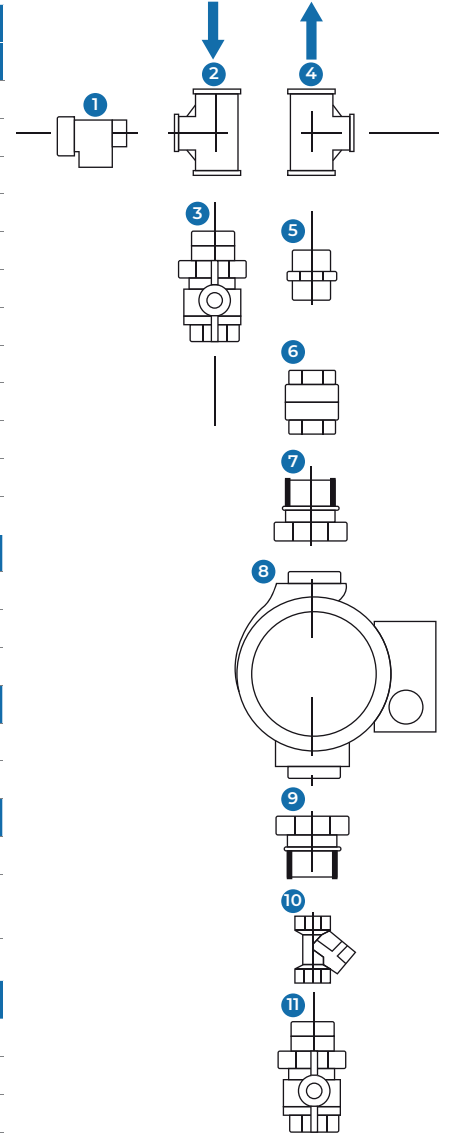


Ntc 10 k daldırma tip sensördür. Boyler, akış ve zone sensörü olarak kullanılır. Direkt olarak kazan kontrol panosuna bağlanır.
Maksimum 120 m. (1,5 mm² kablo kesiti)
Maksimum 80 m. (1 mm² kablo kesiti)
Maksimum 40 m. (0,5 mm² kablo kesiti)

Uygulama	Kazan Sayısı	Dış Hava Sensörü	Akış Sensörü	Boyer Sensörü	İlave Zon Modülü	Zon Sensörü
Açıklama		QAC 34	QAZ 36.522	QAZ 36.522	AVS 75.390	QAZ 36.522
Isıtma Devresi	1	1				
Isıtma Devresi + Boyler Devresi				1		
Isıtma Devresi + Boyler Devresi + İlave Isıtma				1	1	1
Isıtma Devresi	2	1	1			
Isıtma Devresi + Boyler Devresi				1		
Isıtma Devresi + Boyler Devresi + İlave Isıtma				1	1	1
Isıtma Devresi	3	1	1			
Isıtma Devresi + Boyler Devresi				1		
Isıtma Devresi + Boyler Devresi + İlave Isıtma				1	1	1
Isıtma Devresi	16	1	1			
Isıtma Devresi + Boyler Devresi				1		
Isıtma Devresi + Boyler Devresi + İlave Isıtma				1	1	1

POMPA KİTİ

Ölçüler			
No	Bileşen	60 kW	130 kW - 150 kW
1	6 Bar Emniyet Ventili	3/4"	
2	Galvaniz T Bağlantı	1" - 3/4" - 1"	1 1/4" - 3/4" - 1 1/4"
3	Rakorlu Küresel Kelebek Vana	1"	1 1/4"
4	Galvaniz T Bağlantı	1" - 3/4" - 1"	1 1/4" - 3/4" - 1 1/4"
5	Pirinç Nipel	1"	1 1/4"
6	Çekvalf	1"	1 1/4"
7	Pompa Bağlantı Rakoru	1" - 1 1/2"	1 1/4" - 2"
8	Sirkülasyon Pompası	1 1/2"	2"
9	Pompa Bağlantı Rakoru	1" - 1 1/2"	1 1/4" - 2"
10	Pislik Tutucu (Filtre)	1"	1 1/4"
11	Rakorlu Küresel Kelebek Vana	1"	1 1/4"

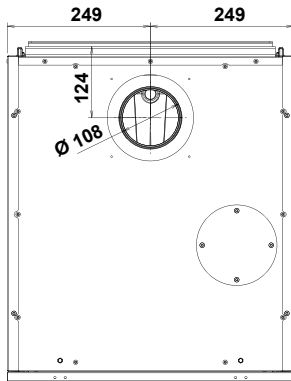


Grundfos 60 kW Pompa Montaj Kiti	TR.AAMPKFKGAA.01
Pompa Montaj Kiti / Grundfos UPML 25-95	AAMPKFKGAA
Grundfos UPML 25-95 AUTO 130 NTC Kablolü Pompa	AAMPFKGUPML2595
Grundfos UPML Molex Kablo (97940977)	AAMPGUPMLMOLEX
Grundfos 130 kW Pompa Mon. Grubu	TR.AALPFKGUPMXL251
Grundfos UPMXL25-105 AUTO130NTC Kab.Pompa	AALPFKGUPMXL25105
100-115-125 kW Montaj Kiti-R11/4'	AAMPKFKGUPML2595K
Grundfos 150 kW Pompa Mon. Grubu	TR.AALGPMXXL32.01
Grundfos UPMXL32-120 AUTO130NTC Kab.Pompa	AALPFKGUPMXXL3212
150 kW Montaj Kiti-R11/4'	AAMPKFKGAA3012

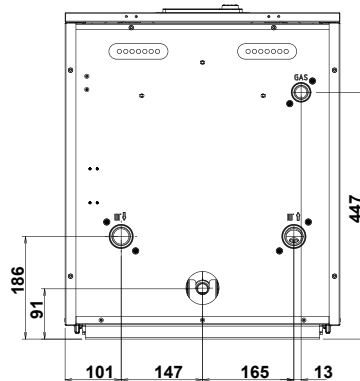
Pompa	60 kW	130 kW	150 kW
	AAMPFKGUPML2595		X
	X	AALPFKGUPMXL25105	X
		X	AALPFKGUPMXXL3212

BOYUTLAR

Cihaz hem konsantrik baca adaptörü hem de temiz hava emişine bağlanacak kuşlukla birlikte teslim edildiğinden, ister hermetik, ister hermetik olmayan uygulamalar için ilave bir adaptör alınmasına ihtiyaç yoktur.



Üst görünüş



Alt görünüş

TEKNİK ÖZELLİKLER

		D2HWS060	D2HWS120	D2HWS150
VERİM VE PERFORMANS				
Isıtma modunda maksimum ısı yük	kW	60	123	140,5
Isıtma modunda minimum ısı yük	kW	17,5	21	26
Nominal Isı Çıkışı	kW	57	121	139
Isıtma modunda maksimum ısı gücü (80/60°C)	kW	57,4	121,3	138,7
Isıtma modunda minimum ısı gücü (80/60°C)	kW	17,1	20,6	25,6
Isıtma modunda maksimum ısı gücü (50/30°C)	kW	63,3	130,9	150,2
Isıtma modunda minimum ısı gücü (50/30°C)	kW	18,8	22,8	28,3
Tam yükte verim (80/60°C)	%	95,7	98,6	98,7
Minimum yükte verim (80/60°C)	%	97,5	98,2	98,3
Tam yükte verim (50/30°C)	%	105,5	106,5	106,9
Minimum yükte verim (50/30°C)	%	107,7	108,5	108,7
Kısmi (30%) yükte verim (30°C dönüş sıcaklığı)	%	106,4	108,8	109,1
NOx sınıfı			6	
Maksimum ısıtma modu ayar sıcaklığı (min./max.)	°C		10/90	
Maksimum kullanım suyu ayar sıcaklığı	°C		65	
Maksimum ısı eşanjörü ΔT koruma sıcaklığı	°C		100	
Tam yükte baca atık gaz basıncı	pascal	150	300	350
Uygulama su basıncı (min - max)	bar	0,8-4,5		0,8 - 6

YAPISAL ÖZELLİKLER

Su hacmi	litre	3,7	9,9	11,6
Kuru ağırlık	kg	50	75	80
Cihaz boyutları (Genişlik x Yükseklik x Derinlik)	mm	500 x 840 x 590	500 x 840 x 590	500 x 840 x 590

ELEKTRİKSEL ÖZELLİKLER

Besleme	V/Hz		230 - / 50	
Koruma seviyesi (C tipi baca için)	IP		IPX4D	
Koruma seviyesi (B tipi baca için)			IPX0	
Güç tüketimi	W	112	276	285
Bekleme modunda güç tüketimi	W	2,5	2,5	2,5

SU VE GAZ BAĞLANTILARI

Su giriş-çıkış çapları	Ø	1"		1 1/4"
Gaz girişi	Ø		1"	
Atık gaz çıkışı (Ø)	mm	80 / 125		100 / 150

YANMA DEĞERLERİ

Gaz Kategorisi	-	I2H	I2H	I2H
Gaz giriş basıncı (G20)	mbar (MPa)	20 (0,002)	20 (0,002)	20 (0,002)
G20 gaz giriş basıncı (min./maks.)	mbar (MPa)	17 - 25 (0,0017 - 0,0025)	17 - 25 (0,0017 - 0,0025)	17 - 25 (0,0017 - 0,0025)
Doğal gaz (G20) tüketimi (min./maks.)	m ³ /h	1,86 - 6,3	2,2 - 12,78	2,75 - 14,9
Baca tipleri		C13(x), C33(x), C43(x), C53(x), C63(x), C93(x), B23, B23P, B33		
Tam yükte baca gazı sıcaklığı (80/60°C)	°C	79,83	77,6	71,2
Minimum yükte baca gazı sıcaklığı (80/60°C)	°C	52,5	57,8	61,4
Tam yükte baca gazı sıcaklığı (50/30°C)	°C	59,7	61,5	59,3
Minimum yükte baca gazı sıcaklığı (50/30°C)	°C	40,6	28	30,1
Tam yükte atık gaz çıkış hızı	g/sec	27,03	53,59	60,79
Minimum yükte atık gaz çıkış hızı	g/sec	8,43	9,95	12,31

ERP DEĞERLERİ

Bekleme Modunda Isıtma Kaybı	kW	0,078	0,087	0,1
Yıllık Enerji Tüketimi	kW/h	32747	61032	69915
NOx Emisyonu	mg/kWh	26,8	45,7	45,5
Isıtma Devresi Verim Sınıfı	-		A	

SİSTEMİ SU İLE DOLDURMA VE SU KALİTESİ

Isıtma üniteleri su ile doldurulduğunda korozyon etkisine maruz kalacaktır. Belirtilen kurulum tavsiyelerinin korozyon etkisini kötüleştirmemek için dikkate alınması elzemdir.

Montajdan önce ve sonra sistem kirlerden, inşaat tozlarından, kumdan, bakır tozlarından, gres yağından, karbon kurumlarından, kaynak kalıntılarında temizlenmelidir. Isıtma tesisatına yıkama uygulandıktan sonra (flushing) kazanların içerisine temiz, berrak ve artılmış su verilmelidir. Sistemde oksijen varlığından kaçınmak için kurulum esnasında tesisatta su kaçaqları ve hava girişinin olabildiğince önlenmesi tavsiye edilir.

Yanma havası belirtilenlerle sınırlı olmamakla birlikte klor, amonyak, alkali metaller, halojenli hidrokarbonlar, soğutucu gaz, alçıpan parçaları, alçı levha parçaları, tiftik ve yüzme havuzu, bulaşık ve çamaşır makinesi yakınındaki kurulumlarda kir veya toz içermemelidir.

Isıtma suyunun PH değeri, tesisata ana şebeke suyunun doldurulması ve havasının alınmasının akabinde, 6-12 haftalık çalışma sonrasında 8.3 ile 9.5 arasında olmalıdır. Eğer sistem alüminyum parçalar içeriyorsa pH değeri 8.5 dan az olmalıdır.

Kazanı ve kazanın verimliliğini korumak için su sertliği aşağıdaki tabloda belirtilen limitler dahilinde olması gerekir. Çoklu kazan sistemlerinde en küçük kazan göz önüne alınmalıdır. Kazanın kullanım ömrü boyunca ilk doldurma ve su takviyelerindeki toplam su hacmi sistemin su hacminin 3 katını aşmamalıdır.

Doldurma Suyunun Toplam Su Sertliği								
[mol/m ³]*	<0,1	0,5	1,0	1,5	2,0	2,5	3,0	>3,0
f°H(Fransız Sertlik)	<1	5,0	10,0	15,0	20,0	25,0	30,0	>30
d°H(Alman Sertlik)	<0,56	2,8	5,6	8,4	11,2	14,0	16,8	>16,8
-mg/l	<10	50,0	100,0	150,0	200,0	250,0	300,0	>300
İletkenlik**	<20	100,0	200,0	300,0	400,0	500,0	600,0	>600
Kapasite	Şartlandırma yapılmadan yapılabilecek maksimum dolum miktarı							
50 kW - 200 kW			<50 l/kW	<20 l/kW	<20 l/kW			
200 kW - 600 kW	Şartlandırmaya gerek yok	<50 l/kW	<50 l/kW	<20 l/kW				Su şartlandırma her zaman yapılmalı
>600 kW								

* Alkali toprağın toplamıdır.

** µS/cm cinsinden İletkenlik tablo değerini aşarsa, suyun analizi gereklidir.

DON KORUMA

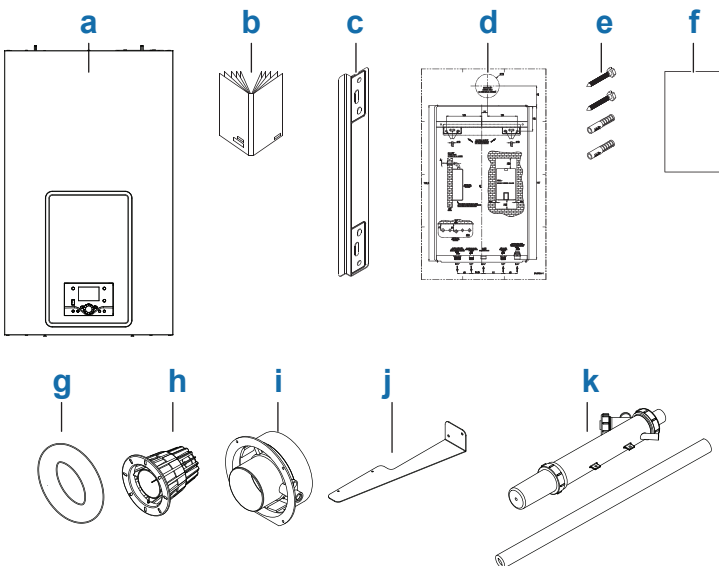
- Kazan dizaynına bağlı olarak veya kazanların bulunduğu ortamda donma riskinin olması durumunda antifriz kullanılabilir.
- Antifriz Glikol-inhibütör ve su karışımından oluşmalıdır. Antifriz kullanılması durumunda kazan kapasitesi düşecektir.
- Antifriz üreticisinin kataloglarından kullanılacak konsantrasyon oranları öğrenilmelidir.
- Sistemdeki antifriz - su oranı düzenli olarak takip edilerek kontrol edilmelidir
- Düşük ve Aşırı antifriz kullanımından kaçınılmalıdır. Eğer Antifriz konsantrasyonu çok düşük ise aşırı korozyona ortaya çıkabilir. Sisteme bir kez antifriz ilave edilirse, sonraki dönemlerde sistem kesinlikle antifrizsiz çalıştırılmamalıdır. Saf glikol kesinlikle kullanmayınız.

BACA AKSESUARLARI

	Sipariş Kodu	Baca Parçası	Çap (mm)	Uzunluk (m)
	AAMBAYT8AA AAMBAYT10AA	Konsantrik yat. Terminal	80/125 100/150	1 1
	AAMBADI878AA AAMBADI8710AA	Konsantrik 87° dirsek	80/125 100/150	- -
	AAMBADI458AA AAMBADI4510AA	Konsantrik 45° dirsek	80/125 100/150	- -
	AAMBAUZ1008AA AAMBAUZ10010AA	Konsantrik baca uzatma	80/125 100/150	1 1
	AAMBAUZ508AA AAMBAUZ5010AA	Konsantrik baca uzatma	80/125 100/150	0,5 0,5

	Sipariş Kodu	Baca Parçası	Çap (mm)	Uzunluk (m)
	AAMBAKUCUD8AA AAMBAKUCUD10AA	Çatı üstü dik baca kiti	80/125 100/150	- -
	AAAMBASDC8AA AMBASDC8AA	Düz çatı sabitleme	80/125 100/150	- -
	AAMBASEC8AA AAMBASEC10AA	Eğimli çatı sabitleme	80/125 100/150	- -
	AAMYBASETYD80125 AAMYBASETYD10150	Konsantrik yat. baca kiti	80/125 100/150	1 1
	AAMBAKT8012D8080AA AAMBAKT1015D1010AA	İkiz baca adaptörü	80/125 100/150	- -

KAZAN PAKET İÇERİĞİ



- a. Kazan
- b. Kullanım ve kurulum kılavuzu
- c. Duvar askı braketi
- d. Montaj şeması
- e. Dübel ve vidalar
- f. Garanti belgesi
- g. Hava emiş engelleyici
- h. Kuşluk
- i. Konsantrik adaptör
- j. Sifon askı sacı
- k. Sifon



Bu yayın yalnızca bilgilendirme amaçlı olarak hazırlanmıştır ve Daikin A.Ş.'yi bağlayıcı bir teklif niteliği taşımamaktadır. Daikin A.Ş. bu yayının içeriğini sahip olduğu tüm bilgiler ışığında titizlikle derlemiştir. Ancak, kitapçığın içeriği ve bu kitapçıkta adı geçen ürün ve hizmetlerin eksiksizliği, doğruluğu, güvenilirliği veya belirli bir amaca uygunluğuna ilişkin doğrudan veya dolaylı olarak hiçbir garanti verilmez. Özellikler önceden bildirimde bulunulmaksızın değiştirilebilir. Daikin A.Ş. bu yayının kullanımıyla ve/veya yorumlanmasıyla bağlantılı olarak en geniş anlamda hiçbir doğrudan veya dolaylı hasar veya zarardan dolayı sorumluluk kabul etmeyecektir. Tüm içeriğin telif hakkı Daikin A.Ş.'ye aittir.

DAIKIN A.Ş. / TÜRKİYE

Genel Müdürlük Daikin Plaza Gülsuyu Mah. Fevzi Çakmak Cad. Burçak Sk.
No: 20 34848 Maltepe/İSTANBUL Tel: (0216) 453 27 00 Faks: (0216) 671 06 00

www.daikin.com.tr • 444 999 0



Yetkili Satıcı

